

ΜΑΘΗΜΑ / ΤΑΞΗ : Φυσική Β' ΕΠΑΛ

ΗΜΕΡΟΜΗΝΙΑ: 28/03/2026

### ΑΠΑΝΤΗΣΕΙΣ

#### ΘΕΜΑ Α

Να γράψετε στο τετράδιό σας τον αριθμό καθεμιάς από τις παρακάτω ερωτήσεις και δίπλα το γράμμα που αντιστοιχεί στη σωστή απάντηση.

**A1.** Αν συνδέσουμε παράλληλα σε έναν αντιστάτη άλλο όμοιο αντιστάτη, τότε η συνολική αντίσταση:

- α. διπλασιάζεται
- β. παραμένει σταθερή
- γ. υποδιπλασιάζεται**
- δ. τετραπλασιάζεται

**Μονάδες 5**

**A2.** Όταν έχουμε 2 ακλόνητα ομόσημα φορτία τότε το δυναμικό του ηλεκτρικού πεδίου μηδενίζεται:

- α. ανάμεσα στα φορτία και πιο κοντά στο μικρότερο κατά απόλυτη τιμή φορτίο.
- β. έξω από τα φορτία και πιο κοντά στο μικρότερο κατά απόλυτη τιμή φορτίο.
- γ. έξω από τα φορτία και πιο κοντά στο μεγαλύτερο κατά απόλυτη τιμή φορτίο.
- δ. σε κανένα σημείο του ηλεκτρικού πεδίου.**

**Μονάδες 5**

**A3.** Η δύναμη που ασκεί φορτίο  $q_1$  σε ένα φορτίο  $q_2 = 2q_1$  :

- α. είναι αντίθετη της δύναμης που ασκεί το  $q_2$  στο  $q_1$ .**
- β. είναι ίση με τη δύναμη που ασκεί το  $q_2$  στο  $q_1$ .
- γ. έχει μέτρο που είναι το μισό του μέτρου της δύναμης που ασκεί το  $q_2$  στο  $q_1$ .
- δ. έχει μέτρο που είναι διπλάσιο του μέτρου της δύναμης που ασκεί το  $q_2$  στο  $q_1$ .

**Μονάδες 5**

**A4.** Σε ηλεκτρική συσκευή αναγράφονται τα στοιχεία 220V/500W. Αυτό σημαίνει ότι η συσκευή:

- α. μπορεί να καταναλώσει ισχύ μόνο 500W
- β. λειτουργεί μόνο υπό τάση 220V
- γ. καταναλώνει ισχύ 500W, όταν λειτουργεί σε τάση 220V**
- δ. διαρρέεται από ρεύμα 3A, όταν λειτουργεί κανονικά

**Μονάδες 5**

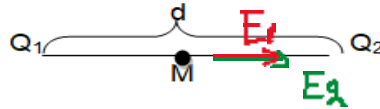
**A5.** Να γράψετε στο τετράδιό σας το γράμμα κάθε πρότασης και δίπλα σε κάθε γράμμα τη λέξη ΣΩΣΤΟ για τη σωστή πρόταση και τη λέξη ΛΑΘΟΣ για τη λανθασμένη.

- α. Ο νόμος του Joule ισχύει για όλους τους αγωγούς. **Λ**
- β. Η kWh (κιλοβατώρα) είναι μονάδα μέτρησης της ενέργειας. **Σ**
- γ. Αν αυξήσουμε την τάση στα άκρα ενός αγωγού αυξάνεται και η αντίστασή του. **Λ**
- δ. Το δυναμικό καθώς και το έργο της δύναμης είναι μονόμετρα μεγέθη. **Σ**
- ε. Όσο πιο πυκνές είναι οι δυναμικές γραμμές, τόσο μεγαλύτερη είναι η ένταση του ηλεκτρικού πεδίου. **Σ**

**Μονάδες 5**

**ΘΕΜΑ Β**

**B1.** Δύο σημειακά ηλεκτρικά φορτία,  $Q_1 = q$  και  $Q_2 = -q$ , με  $q > 0$ , βρίσκονται ακίνητα στα σημεία A και B μιας ευθείας  $\epsilon$  που απέχουν απόσταση  $d$ . Αν M το μέσο του ευθύγραμμου τμήματος AB:



**A.** Σχεδιάστε τα διανύσματα των εντάσεων  $E_1$  και  $E_2$  του ηλεκτρικού πεδίου στο σημείο M. **Μονάδες 4**

**B.** Η ένταση  $E_M$  του ηλεκτρικού πεδίου στο μέσο M έχει μέτρο:

**α.**  $E_M = 0$

**β.**  $E_M = \frac{8kq}{d^2}$

**γ.**  $E_M = \frac{4kq}{d^2}$

Να επιλέξετε τη σωστή απάντηση.

**Μονάδες 4**

Να δικαιολογήσετε την απάντησή σας.

**Μονάδες 7**

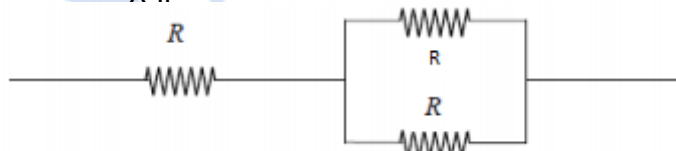
**Σωστή απάντηση: β**

$$E_1 = K \frac{|Q_1|}{r_1^2} \rightarrow E_1 = K \frac{q}{(d/2)^2}$$

$$E_2 = K \frac{|Q_2|}{r_2^2} \rightarrow E_2 = K \frac{q}{(d/2)^2}$$

$$E_{ολ} = E_1 + E_2 = 2E_1 = 2K \frac{q}{d^2/4} = 8K \frac{q}{d^2}$$

**B2.** Τρεις όμοιοι αντιστάτες έχουν αντίσταση  $R=10\Omega$  ο καθένας και είναι συνδεδεμένοι όπως φαίνεται στο παρακάτω σχήμα:



Η ισοδύναμη αντίσταση της παραπάνω συνδεσμολογίας είναι:

**α.**  $30\Omega$

**β.**  $15\Omega$

**γ.**  $20\Omega$

Να επιλέξετε τη σωστή απάντηση.

**Μονάδες 3**

Να αιτιολογήσετε την επιλογή σας.

**Μονάδες 7**

**Σωστή απάντηση: β**

$$R_{ολ} = R + \frac{R \cdot R}{R + R} = R + \frac{R^2}{2R} = R + \frac{R}{2} = 10 + 5 = 15\Omega$$

**ΘΕΜΑ Γ**

Ένα σημειακό και ακίνητο θετικό ηλεκτρικό φορτίο  $q_1=16\mu\text{C}$  βρίσκεται στο άκρο Α ευθυγράμμου τμήματος ΑΒ και ασκεί ηλεκτρική δύναμη σε ένα άλλο σημειακό και ακίνητο θετικό ηλεκτρικό φορτίο  $q_2=1\mu\text{C}$  που βρίσκεται στο άκρο Β του ευθυγράμμου τμήματος ΑΒ. Η απόσταση ΑΒ είναι ίση με 12cm

Δίνεται ότι η ηλεκτρική σταθερά  $k=9 \cdot 10^9 \text{N} \cdot \text{m}^2 / \text{C}^2$

Γ1. Να κάνετε ένα σχήμα όπου να φαίνονται τα ηλεκτρικά φορτία και οι ηλεκτρικές δυνάμεις που αναπτύσσονται ανάμεσά τους.



**Μονάδες 5**

Γ2. Να υπολογίσετε το μέτρο της ηλεκτρικής δύναμης που δέχεται κάθε ηλεκτρικό φορτίο.

$$F = K \frac{|q_1 q_2|}{r^2} \rightarrow F = 9 \cdot 10^9 \frac{16 \cdot 10^{-6} \cdot 10^{-6}}{(12 \cdot 10^{-2})^2} \rightarrow F = \frac{9 \cdot 16 \cdot 10^9 \cdot 10^{-6} \cdot 10^{-6}}{144 \cdot 10^{-4}} = 10 \text{N}$$

**Μονάδες 6**

Γ3. Αν θεωρήσετε σαν πηγή του ηλεκτρικού πεδίου το φορτίο  $q_1$ , να υπολογίσετε το μέτρο της έντασης του ηλεκτρικού πεδίου στο σημείο Β.

$$E_B = K \frac{|q_1|}{r^2} \rightarrow E_B = 9 \cdot 10^9 \frac{16 \cdot 10^{-6}}{(12 \cdot 10^{-2})^2} \rightarrow E_B = \frac{9 \cdot 16 \cdot 10^9 \cdot 10^{-6}}{144 \cdot 10^{-4}} \rightarrow E_B = 10^7 \frac{\text{N}}{\text{C}}$$

**Μονάδες 7**

Γ4. Να σχεδιάσετε το διάνυσμα της έντασης του ηλεκτρικού πεδίου στο μέσο Μ του ευθυγράμμου τμήματος ΑΒ και να υπολογίσετε το μέτρο της.

**Μονάδες 7**



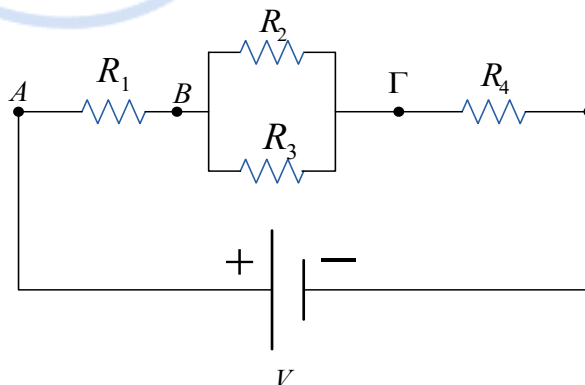
$$E_1 = K \frac{|q_1|}{(r/2)^2} \rightarrow E_1 = 9 \cdot 10^9 \frac{16 \cdot 10^{-6}}{(6 \cdot 10^{-2})^2} \rightarrow E_1 = \frac{9 \cdot 16 \cdot 10^9 \cdot 10^{-6}}{36 \cdot 10^{-4}} = 4 \cdot 10^7 \frac{\text{N}}{\text{C}}$$

$$E_2 = K \frac{|q_2|}{(r/2)^2} \rightarrow E_2 = 9 \cdot 10^9 \frac{10^{-6}}{(6 \cdot 10^{-2})^2} \rightarrow E_2 = \frac{9 \cdot 10^9 \cdot 10^{-6}}{36 \cdot 10^{-4}} = \frac{1}{4} \cdot 10^7 = 0,25 \cdot 10^7 \frac{\text{N}}{\text{C}}$$

$$E_{\text{ολ}} = E_1 - E_2 = (4 - 0,25) \cdot 10^7 = 3,25 \cdot 10^7 \frac{\text{N}}{\text{C}}$$

### **ΘΕΜΑ Δ**

Δίνεται το κύκλωμα του παρακάτω σχήματος:



Η τάση της τροφοδοσίας είναι  $V = 120\text{V}$  και οι τιμές των αντιστάσεων είναι  $R_1 = 15\Omega$ ,  $R_2 = R_3 = 30\Omega$  και  $R_4 = 10\Omega$ .

**Δ1.** Να υπολογίσετε την ισοδύναμη αντίσταση της συνδεσμολογίας.

$$R_{ολ} = R_1 + \frac{R_2 R_3}{R_2 + R_3} + R_4 = R_1 + \frac{R_2 R_3}{R_2 + R_3} + R_4 = 15 + \frac{30 \cdot 30}{30 + 30} + 10 = 15 + 15 + 10 = 40\Omega$$

**Μονάδες 5**

**Δ2.** Να υπολογίσετε την ένταση του ρεύματος που διαρρέει τον αντιστάτη  $R_1$ .

$$I_1 = I = \frac{V}{R_{ολ}} = \frac{120}{40} = 3A$$

**Μονάδες 5**

**Δ3.** Να υπολογίσετε την ηλεκτρική ενέργεια που καταναλώνει ο αντιστάτης  $R_1$  σε χρόνο  $t=2\text{sec}$ .

$$E_{ηλ} = I_1^2 \cdot R_1 \cdot t = 9 \cdot 15 \cdot 2 = 270J$$

**Μονάδες 5**

**Δ4.** Να υπολογίσετε την ηλεκτρική ισχύ που καταναλώνει ο αντιστάτης  $R_2$ .

$$\begin{aligned} I_4 &= I_1 = I = 3A \\ V_1 &= I_1 R_1 = 3 \cdot 15 = 45V \\ V_4 &= I_4 R_4 = 3 \cdot 10 = 30V \\ V_2 &= V_3 = V - V_1 - V_4 = 120 - 45 - 30 = 45V \\ P_{ηλ} &= \frac{V_2^2}{R_2} = \frac{45 \cdot 45}{30} = 67,5W \end{aligned}$$

**Μονάδες 5**

**Δ5.** Να υπολογίσετε το ποσό θερμότητας που εκλύεται στον αντιστάτη  $R_3$  σε χρόνο  $t = 10\text{s}$ .

$$\begin{aligned} I_3 &= \frac{V_3}{R_3} = \frac{45}{30} = 1,5A \\ Q &= I_3^2 R_3 t = 1,5^2 \cdot 30 \cdot 10 = 540J \end{aligned}$$

**Μονάδες 5**